

1

## COMMUTATORE ELETTRONICO A SFIORAMENTO CON USCITA A RELE' INSTALLAZIONE "A SCOMPARSA"

### INTRODUZIONE

Il commutatore elettronico con uscita a relè 442TC51 è un comando con sensore a sfioramento incorporato adatto per il controllo di tapparelle motorizzate. Può essere comandato oltre che localmente anche da più punti con pulsanti NA. Permette la selezione del modo di funzionamento monostabile o temporizzato. È munito di led per l'individuazione del comando al buio e va installato "a scomparsa" sul retro di placche di finitura

### CARATTERISTICHE TECNICHE

- Ingombro: 1 modulo "a scomparsa" S44
- Grado di protezione: IP40
- Morsetteria a 6 morsetti accessibili sul lato posteriore
- Tensione alimentazione: 230 Vca 50 Hz
- Variazione ammissa: - 15% + 10%
- Assorbimento: 23,1 mA a 230 Vca (0,4 W)
- Area frontale sensibile: tutto il fronte dell'apparecchio (vedi fig. 1 area A1)
- Uscita: n° 2 relè monostabili elettronicamente interbloccati (n° 2 contatti in chiusura NA, internamente collegati alla fase)
- Tipo di carico comandabile in corrente alternata:
  - carico ohmico (cosφ T): 5 A a 250 Vca
  - carico motore: 2 A a 230 Vca
- Comandi:
  - appoggiando lievemente il dito sulla placca in corrispondenza di tutto il fronte del dispositivo (vedi fig. 1);
  - da più punti mediante pulsanti a sfioramento per comando remoto (cod. 442TC05) oppure pulsanti NA collegati alla fase
- Memoria di stato: viene memorizzata l'ultima movimentazione in modo che il comando successivo porti alla movimentazione in senso opposto, anche in caso di interruzioni di rete tra le due movimentazioni. *Nota: al rientro della tensione di rete viene garantita l'assenza di movimentazioni della tapparella associata*
- Led frontale (L1) per individuazione al buio (vedi fig. 1): all'avvicinamento della mano il led emette una luce più intensa. *Nota: nel caso in cui la luce emessa dal led risulti essere fastidiosa, si consiglia di applicare sul fronte del dispositivo (retro placca) l'etichetta di colore blu ricavabile dai set cod. ET116 - ET116B - ET116GR*
- Possibilità impostazione funzionamento uscita: monostabile o temporizzata (vedi paragrafo PROGRAMMAZIONE)
- Possibilità impostazione sensibilità funzionamento del dispositivo: al tocco della placca o a 4 mm di distanza dalla placca stessa (vedi paragrafo PROGRAMMAZIONE)
- Funzione di inibizione temporanea per consentire la pulizia della placca (vedi paragrafo PULIZIA PLACCA)
- Segnalazione acustica di ingresso/uscita dallo stato di inibizione temporanea

### PROGRAMMAZIONE

Lateralmente è previsto un selettore Sw (vedi fig. 1) a due posizioni per la programmazione del dispositivo

### Sensibilità

È possibile impostare la sensibilità dell'apparecchio, ovvero la distanza dal fronte della placca per la quale si ha il riconoscimento del comando, agendo sul primo switch:

- posizione ON: riconoscimento a 4 mm dalla placca (sensibilità massima)
- posizione OFF: riconoscimento al tocco della placca (sensibilità minima)

### IMPORTANTE!

**Per l'utilizzo con placche "Allumia Touch" (placche in alluminio) è necessario impostare il dispositivo alla massima sensibilità**

### Modo di funzionamento

Il modo di funzionamento dell'apparecchio, monostabile o temporizzato, è impostabile agendo sul secondo switch:

- posizione ON: funzionamento monostabile
- posizione OFF: funzionamento temporizzato (vedi anche paragrafo IMPOSTAZIONE TEMPORIZZAZIONE)

### IMPOSTAZIONE TEMPORIZZAZIONE

La temporizzazione prevista in fabbrica è di 30 secondi. Può essere variata entro un range compreso tra 5 secondi e 90 secondi nel seguente modo:

1. Misurare il tempo necessario alla completa movimentazione in salita della tapparella;
2. Posizionare gli switch Sw1 ed Sw2 in posizione OFF;
3. Portare il dispositivo in inibizione temporanea (vedi anche paragrafo PULIZIA PLACCA) mantenendo il dito sull'area frontale A1 per 15 secondi;
4. Spostare lo switch Sw1 in posizione ON ed il dispositivo entrerà in modalità apprendimento segnalandola con una segnalazione acustica (due beep) ed il lampeggio del led blu L1 con periodo di 1 secondo (0,5 secondi ON - 0,5 secondi OFF);
5. Mantenere il dito sull'area frontale A1 per il tempo precedentemente misurato di cui al punto n° 1: il contatto di uscita di uno dei relè verrà chiuso. All'allontanamento

del dito dall'area frontale A1, il dispositivo memorizzerà la temporizzazione. In caso di errore nell'impostazione del tempo è necessario ripetere la sequenza dal punto n° 2;

6. Per uscire dalla modalità di apprendimento spostare lo switch Sw1 in posizione OFF. Il dispositivo entrerà nello stato di funzionamento ordinario: verrà emessa una segnalazione acustica (due beep) ed il led blu L1 tornerà acceso fisso.

### FUNZIONAMENTO

#### Monostabile (Sw2 ON)

Uno sfioramento dell'area frontale corrisponde al comando di salita/discesa: il corrispondente relè rimarrà eccitato finché il dito viene mantenuto a contatto con l'area A1, con un limite massimo di tempo di 3 minuti, dopodiché il relè verrà comunque diseccitato. Un successivo sfioramento corrisponde al comando nella direzione opposta alla precedente. L'apertura/chiusura del contatto del relè d'uscita si interrompe sempre all'allontanamento del dito dall'area frontale A1. Lo stesso comportamento si ha agendo su un pulsante NA esterno collegato all'ingresso P

#### Temporizzato (Sw2 OFF)

Un breve sfioramento dell'area frontale corrisponde al comando di salita/discesa completa: il corrispondente relè rimarrà eccitato per il tempo impostato. Un successivo breve sfioramento corrisponde al comando di discesa/salita completa nella direzione opposta alla precedente. La salita/discesa completa può essere interrotta in qualsiasi momento tornando a sfiorare l'area frontale A1. Lo stesso comportamento si ha agendo su un pulsante NA esterno collegato all'ingresso P

#### PULIZIA PLACCA

Per consentire la pulizia della placca frontale senza continue attivazioni dell'uscita, è possibile inibire temporaneamente il funzionamento del dispositivo mantenendo il dito in corrispondenza dell'area A1 (vedi fig. 1) per un tempo di 15 secondi trascorsi i quali si avrà l'emissione di una segnalazione acustica (4 beep). Allontanando il dito entro 1 secondo si avrà l'ingresso nello stato di inibizione, segnalato da un lampeggio lento di L1 (vedi fig. 1) per un tempo di 10 secondi, prima di ritornare automaticamente al funzionamento ordinario. L'uscita dallo stato di inibizione viene evidenziata da una segnalazione acustica (4 beep).

**Se non si allontana il dito dopo la prima segnalazione acustica, si permane in funzionamento ordinario**

*Nota: applicare la placca con dispositivo alimentato equivale a mantenere il dito sull'area sensibile. Per 3 minuti si avrà la permanenza del led L1 ad alta intensità, trascorsi i quali il dispositivo esegue una ritardatura dell'area A1, segnalandola con un beep e riportando L1 in bassa intensità e il dispositivo torna a funzionare in modo ordinario. Si consiglia pertanto di applicare la placca prima di alimentare il dispositivo*

### INSTALLAZIONE

Il commutatore deve essere installato ad incasso sul retro di placche di finitura, in scatole rettangolari, scatole tonde Ø 60mm o quadrate

### CONDIZIONI CLIMATICHE

Temperatura e umidità relativa di riferimento: 25 °C; UR 65%

Tempo temperatura ambiente di funzionamento: da - 5 °C a + 35 °C

Umidità relativa massima: 90% a 35 °C

Altitudine max: 2000 m s.l.m.

### CONFORMITÀ NORMATIVA

CEI EN 60669-2-1

### SCHEMA DI COLLEGAMENTO (fig. 2)

Il circuito di alimentazione (L-N) deve essere protetto contro i sovraccarichi da un fusibile rapido ad alto potere di interruzione



## TOUCH ELECTRONIC COMMUTATOR WITH RELAY OUTPUT "HIDDEN" INSTALLATION

### INTRODUCTION

The electronic commutator with relay output 442TC51 is a command with incorporated touch sensor for the control of motorized shutters. It can be controlled locally and from various points with NO buttons. It allows to select a monostable or timed operating mode. Provided with LED for Identification in the dark, must be installed "hidden" on the back of the finishing front plates.

### TECHNICAL FEATURES

- Dimension: 1x S44 "hidden" module
- Protection Degree: IP40
- Terminal board with 6 terminals accessible on the back side
- Power voltage: 230 Vac 50 Hz
- Variation allowed: -15% +10%
- Max absorption: 23,1 mA @ 230 Vac (0,4 W)
- Sensitive front area: the entire front of the device (see fig. 1 area A1)
- Output: nr. 2 monostable interlocked relays with NO contacts internally connected to Life
- Type of controlled loads in alternate current:
  - resistive load (cosφ T): 5 A @ 250 Vac
  - motor load 2 A @ 230 Vac
- Controls:
  - resting the finger gently on the plate on the entire front of the device (see fig. 1)
  - from various points with touch buttons for remote control (442TC05) or NO push buttons con-

nected to phase.

- Status memory: the last motion condition is stored in the memory so that the next control is always actuated in the opposite direction respect to the previous even in case of power shortage between the two controls. Note: when the power comes available after a shortage, the non moving condition of the shutter is granted.

- Front Led (L1) for locating in the dark (see fig. 1): when the hand approaches, the led emits a brighter light. *Note: should the led light be bothersome, we suggest applying the blue sticker from the set (code ET116, ET116B or ET116GR) on the front of the device (back of the plate).*
- Possibility to set the output mode: monostable or timed (see programming paragraph)
- Possibility to set the sensitivity of the device: at the touch of the plate or at a distance of 4mm from the plate itself (see PROGRAMMING paragraph)
- Temporary inhibition function to allow cleaning of the plate (see PLATE CLEANING paragraph)
- Acoustic signal when entering/quitting the temporary inhibition state.

#### PROGRAMMING

There are 2 two-positions DIP switches on the side (see fig. 1) to program the device.

#### Sensitivity

It is possible to set the sensitivity of the device, in other words the distance from the front of the plate where there is the identification of the control, acting on the first switch:

- position ON: identification at 4mm from the plate (maximum sensitivity)
- position OFF: identification at the touch of the plate (minimum sensitivity)

#### IMPORTANT!

**For use with "Allumia Touch" front plates (aluminium front plates) you must set the device to the maximum sensitivity**

#### Operating method

The operating method of the device, monostable or timed, can be set acting on the second switch:

- position ON: monostable operation
- position OFF: timed operation (see also TIMER SETTINGS)

#### TIMER SETTINGS

The device comes with a preset timer of 30 seconds. The set can be modified within a range between 5 and 90 seconds as follows:

1. Measure the time needed for a complete upward motion of the shutter;
2. Set Sw1 and Sw2 to OFF;
3. Set the device in temporary inhibition state (see also PLATE CLEANING) holding the finger on the front area A1 for 15s.
4. Set the Sw1 switch ON, the device will enter learning mode. It will beep 2 times and the blue LED L1 will start blinking with a 1s period (0.5s ON - 0.5s OFF);
5. Hold the finger on the front area A1 for the time measured before at point 1: the contact of one of the relays will close, when removing the finger from the front area the device will store in the memory the new time. In case of errors while setting the time repeat the procedure from point 2;
6. To exit the learning mode set Sw1 switch to OFF. The device will enter in the normal operating state, it will beep 2 times and the blue LED L1 will stay continuously ON.

#### OPERATE THE DEVICE

##### Monostable (SW2 ON)

Rest the finger over the front area to operate an up/down command: the corresponding relay will keep its contact close until the finger is kept on the front area A1, with a time limit of 3 minutes, after that the relay will anyhow open the contact. A further rest will correspond to a command in the opposite direction. The opening/closing of the relay contact is always interrupted when removing the finger from the front area A1. The same behaviour can be achieved acting on an external NO push button connected to the input terminal P.

##### Timed (Sw2 OFF)

A quick touch on the front area correspond to a complete up/down command: the corresponding relay will keep the contact close for the set time. A further quick touch will correspond to a complete down/up command in the opposite direction. The ascent/descent can be stopped anytime touching back the front area A1. The same behaviour can be achieved acting on an external NO push button connected to the input terminal P.

#### PLATE CLEANING

In order to clean the front plate without continuously activating the output, it is possible to temporarily inhibit the operation of the device by placing a finger near area A1 (see fig. 1) for a time of 15 seconds after which the device will beep 4 times. Removing the finger within 1 second the device will enter the inhibition state, marked by LED L1 blinking during 15 seconds, before automatically returning to the normal operating mode. When quitting the inhibition state the device beeps 4 times.

**If the finger is not removed after the first sequence of beeps the device will remain in the normal operating mode.**

*Note: apply the plate with the device powered is equivalent to hold the finger on the sensitive area. The LED L1 will remain for 3 minutes at high intensity after which the device will run a recalibration of the area A1 marked by a beep and after the L1 will return to low intensity and the device will operate again in normal mode.*

**It is hence suggested to apply the plate before powering the device.**

#### INSTALLATION

The commutator must be installed on the back of the finishing plates, in rectangular or square boxes or round boxes Ø 60mm

#### WEATHER CONDITIONS

Temperature and relative humidity of reference: 25 °C Rel. H 65%  
Operating environment temperature field: between -5 °C and +35 °C  
Maximum relative humidity: 90% at 35 °C  
Max altitude: 2000 m a.m.s.l.

#### NORM COMPLIANCE

CEI EN 60669-2-1

#### CONNECTION DIAGRAM (fig. 2)

The supply circuit (L-N) must be protected against overloads by a rapid fuse with high break power.

F

## COMMUTATEUR ELECTRONIQUE A EFFLEUREMENT AVEC SORTIE A RELAIS INSTALLATION "CACHEE"

#### INTRODUCTION

Le commutateur électronique avec sortie à relais 442TC51 est une commande avec un capteur à effleurement incorporé pour le contrôle des volets à moteur. Il peut être commandé localement mais aussi à partir de plusieurs points avec des boutons NO. Il permet la sélection du mode de fonctionnement monostable ou temporisé. Il est muni d'un led pour repérer la commande dans l'obscurité et doit être installé de façon "cachée" sur l'arrière des plaques de finition.

#### CARACTERISTIQUES TECHNIQUES

- Encombrement : 1 module "caché" S44
- Classe de protection: IP40
- Plaque à bornes à 6 bornes accessibles sur le côté postérieur
- Tension d'alimentation: 230 Vca 50 Hz
- Variation admise: -15% +10%
- Absorption maximum: 23,1 mA à 230 Vca (0,4 W)
- Zone frontale sensible: toute la face avant de l'appareil (voir fig. 1 zone A1)
- Sortie : n°2 à relais monostables avec contact en fermeture (NO), interbloqués intérieurement reliés à la phase.
- Type de charge qui peut être commandé en courant alterné:
  - charge ohmique (cosφ1): 5 A à 230 Vca
  - charge moteur: 2 A à 230 Vca
- Commandes:
  - en appuyant légèrement le doigt sur la plaque en correspondance avec toute la face avant du dispositif (voir fig. 1)
  - à partir de plusieurs points par l'intermédiaire de boutons à effleurement pour la commande à distance (cod. 442TC05) ou bien par l'intermédiaire de boutons NO reliés à la phase.
- Mémoire d'état: on mémorise le dernier mouvement de telle sorte que la commande successive amène le mouvement en sens opposé également en cas d'interruption de réseau entre les deux mouvements. Note: à la rentrée de la tension du réseau, elle garantit l'absence de mouvement du volet associé.
- Led frontal (L1) pour repérage dans l'obscurité (voir fig. 1): lorsque l'on approche la main, le led émet une lumière plus intense. *Note: si la lumière émise par le led est gênante, nous conseillons d'appliquer l'étiquette bleue du set code ET116 - ET116B - ET116GR sur la face avant du dispositif (arrière plaque).*
  - Possibilité d'installer le fonctionnement de sortie: monostable ou temporisé (voir paragraphe PROGRAMMATION)
  - Possibilité de régler la sensibilité de fonctionnement du dispositif: au toucher de la plaque ou à 4 mm de distance de la plaque (voir paragraphe PROGRAMMATION)
  - Fonction d'inhibition temporaire pour permettre le nettoyage de la plaque (voir paragraphe NETTOYAGE PLAQUE)
  - Signal sonore d'entrée/sortie d'état d'inhibition temporaire.

#### PROGRAMMATION

Sur la partie latérale se trouve un sélecteur Sw (voir fig. 1) à deux positions pour la programmation du dispositif.

#### Sensibilité

Il est possible de régler la sensibilité de l'appareil, c'est-à-dire la distance de la face avant de la plaque pour laquelle il y a reconnaissance de la commande en agissant sur le premier interrupteur:

- position ON: reconnaissance à 4 mm de la plaque (sensibilité maximum)
- position OFF: reconnaissance au touche de la plaque (sensibilité minimum)

#### IMPORTANT!

**Pour une utilisation avec les plaques "Allumia Touch" (plaques d'aluminium) vous devez configurer l'appareil à la sensibilité maximale**

#### Mode de fonctionnement

Le mode de fonctionnement de l'appareil, monostable ou temporisé, peut être réglé en agissant sur le deuxième interrupteur:

- position ON: fonctionnement monostable
- position OFF: fonctionnement temporisé (voir paragraphe INSTALLATION TEMPORISATION)

#### INSTALLATION TEMPORISATION

La temporisation prévue à l'usine est de 30 secondes. Celle-ci peut varier entre 5 et 90 secondes selon le procédé suivant:

1. Mesurer le temps nécessaire au mouvement complet de montée du volet ;
2. Placer les interrupteurs Sw1 et Sw2 en position OFF;
3. Amener le dispositif en inhibition temporaire (voir également paragraphe NETTOYAGE LA PLAQUE), en maintenant le doigt sur la zone frontale A1 pendant 15 secondes;
4. Placer l'interrupteur Sw1 en position ON et le dispositif entrera en mode d'acquisition; ce dernier est indiqué par un signal sonore (deux bips) et par le clignotement du led bleu L1 avec une durée de 1 seconde (0,5 seconde ON - 0,5 seconde OFF);
5. Maintenir le doigt sur la zone frontale A1 pendant la durée mesurée précédemment et durant laquelle au point n°1: le contact de sortie d'un des relais sera fermé. En éloignant le doigt de la zone frontale A1, le dispositif mémoriser la temporisation. En cas d'erreur lors du réglage du temps, il est nécessaire de répéter la séquence à partir du point n°2.
6. Pour sortir du mode d'acquisition, placer l'interrupteur Sw1 en position OFF. Le dispositif entrera dans l'état de fonctionnement ordinaire: un signal sonore sera émis (deux bips) et le led bleu L1 sera allumé et fixe.

#### FONCTIONNEMENT

##### Monostable (Sw2 ON)

Un effleurement de la zone frontale correspond à la commande de montée/descente: le relais correspondant restera stimulé jusqu'au moment le doigt reste au contact de la zone A1, avec une durée limite max de 3 minutes, le relais sera de toute façon désactivé. Un effleurement

successif correspond à la commande dans la direction opposée à la précédente. L'ouverture/fermeture du contact du relais de sortie se coupe toujours en éloignant le doigt de la zone frontale A1. On peut obtenir le même résultat en appuyant sur un bouton NO externe raccordé à l'entrée P.

### Temporisé (Sw2 OFF)

Un bref effleurement de la zone frontale correspond à la commande de montée/descente complète: le relais correspondant restera stimulé pendant la durée que l'on aura réglée. Un bref effleurement successif correspond à la commande de descente/montée complète dans la direction opposée à la précédente. La montée/descente complète peut être interrompue à n'importe quel moment, en effleurant de nouveau la zone frontale A1. On peut obtenir le même résultat en appuyant sur un bouton NO externe raccordé à l'entrée P.

### NETTOYAGE DE LA PLAQUE

Pour permettre le nettoyage de la plaque frontale sans mettre la sortie continuellement en marche, il est possible d'inhiber temporairement le fonctionnement du dispositif en maintenant le doigt sur la zone A1 (voir fig. 1) pendant 15 secondes, après cette durée, il y aura l'émission d'un signal sonore (4 bips). En éloignant le doigt pendant 1 seconde, on pourra accéder à l'état d'inhibition, signalé par le clignotement lent de L1 (voir fig. 1) pendant 10 secondes, avant de retourner automatiquement au fonctionnement ordinaire. La sortie de l'état d'inhibition est mise en évidence par un signal sonore (4 bips).

**Si on n'éloigne pas le doigt après le premier signal sonore, on reste en fonctionnement ordinaire.**

*Note: appliquer la plaque avec dispositif alimenté équivaut à maintenir le doigt sur la zone sensible. Pendant 3 minutes, le Led L1 sera continu à haute intensité, passé cette durée, le dispositif effectue un recalibrage de la zone A1, en la signalant par un bip et en faisant retourner L1 à basse intensité et le dispositif fonctionne à nouveau en mode ordinaire.*

**Nous conseillons donc d'appliquer la plaque avant d'alimenter le dispositif.**

### INSTALLATION

Le commutateur doit être encastré sur l'arrière des plaques de finition, dans des boîtes rectangulaires, boîtes rondes Ø 60mm ou carrées.

### CONDITIONS CLIMATIQUES

Température et humidité relative de référence: 25 °C HR 65 %  
Champ de température ambiante de fonctionnement: de -5 °C à +35 °C  
Humidité relative maximum: 90% à 35 °C  
Altitude max.: 2000 m au-dessus du niveau de la mer.

### CONFORMITE NORMATIVE

CEI EN 60669-2-1

### SCHEMA DE RACCORDEMENT (fig. 2)

Le circuit d'alimentation (L-N) doit être protégé contre les surcharges par un fusible rapide à haut pouvoir de coupure.

E

## COMUTADOR ELECTRÓNICO DE ACCIONAMIENTO TÁCTIL CON SALIDA DE RELÉ INSTALACIÓN "A ESCONDIDAS"

### INTRODUCCIÓN

El comutador electrónico con salida de relé 442TC51 es un mando con sensor de accionamiento táctil incorporado, apto para el control de persianas enrollables motorizadas. El mismo puede ser accionado de manera local, así como también, desde más puntos con pulsadores NA. Permite seleccionar entre el modo de funcionamiento monoestable o temporizado. Está dotado de led para la localización del mando en la oscuridad y está instalado de modo "a escondidas", sobre la parte posterior de las placas de revestimiento.

### CARACTERÍSTICAS TÉCNICAS

- Volumen: 1 módulo "a escondidas" S44
- Grado de protección: IP40
- Regleta de bornes con 6 bornes accesibles desde la parte posterior
- Tensión alimentación: 230 Vca 50 Hz
- Variación admiteda: -15% +10%
- Absorción: 23,1 mA a 230 Vca (0,4 W)
- Área frontal sensible: todo el frente del aparato (véase Fig. 1 área A1)
- Salida: n.º 2 relés monoestables electronicamente interbloqueados (n.º 2 contactos de cierre NA conectados a la fase en su interior)
- Tipo de carga que puede accionarse con corriente alterna:
  - carga óhmica (cosφ 1): 5 A a 250 Vcc
  - carga motor: 2 A a 230 Vca
- Mandos:
  - apoyando levemente el dedo sobre la placa, en correspondencia con todo el frente del dispositivo (véase Fig. 1)
  - desde más puntos, mediante pulsadores de accionamiento táctil para mando a distancia (cód. 442TC05) o mediante pulsadores NA conectados a la fase
  - Memoria de estado: se memoriza el último movimiento, de modo que el accionamiento del mando sucesivo genera el movimiento en sentido opuesto, incluso, en caso de interrupción de red entre los dos movimientos. Nota: cuando vuelve la tensión, la ausencia de movimientos de la persiana asociada queda garantizada.
  - Led frontal (L1) para la identificación del mando en la oscuridad (véase Fig. 1): al acercar la mano, el led emite una luz más intensa. *Note: en caso de que la luz emitida por el led resulte molesta, se aconseja aplicar sobre la parte frontal del dispositivo (parte posterior de la placa) la etiqueta de color azul, obtenible en los sets - códigos ET116, ET116B y ET116GR.*
  - Posibilidad de regular el funcionamiento de salida: monoestable o temporizada (véase apartado PROGRAMACIÓN)
  - Posibilidad de regular la sensibilidad del funcionamiento del dispositivo: al contacto con la placa o a 4 mm de distancia de la placa misma (véase apartado PROGRAMACIÓN)

- Función de inhibición temporal para permitir la limpieza de la placa (véase apartado LIMPIEZA DE LA PLACA)
- Señal acústica de entrada/salida del estado de inhibición temporal.

### PROGRAMACIÓN

Sobre el lateral está previsto un selector Sw (véase Fig. 1) de dos posiciones para la programación del dispositivo.

### Sensibilidad

Es posible regular la sensibilidad del aparato, o sea, la distancia desde la parte frontal de la placa para la cual se obtiene el reconocimiento del mando, actuando sobre el primer interruptor:

- posición ON: reconocimiento a 4mm desde la placa (sensibilidad máxima)
- posición OFF: reconocimiento al contacto con la placa (sensibilidad mínima)

### IMPORTANTE!

**Para una utilización con las placas "Allumia Touch" (placas de aluminio) se debe configurar el dispositivo para la máxima sensibilidad**

### Modo de funcionamiento

El modo de funcionamiento del aparato, monoestable o temporizado, puede configurarse actuando sobre el segundo interruptor:

- posición ON: funcionamiento monoestable
- posición OFF: funcionamiento temporizado (véase, además, apartado CONFIGURACIÓN DEL TEMPORIZADOR).

### CONFIGURACIÓN DEL TEMPORIZADOR

La temporización prevista de fábrica es de 30 segundos. Ésta puede modificarse dentro del rango comprendido entre 5 y 90 segundos, tal como se describe a continuación:

1. Calcular el tiempo necesario para obtener el movimiento completo de subida de la persiana;
2. Colocar los interruptores Sw1 y Sw2 en posición OFF;
3. Llevar el dispositivo a inhibición temporal (véase también apartado LIMPIEZA DE LA PLACA), manteniendo el dedo sobre el área frontal A1 durante 15 segundos.
4. Colocar el interruptor Sw1 en posición ON y el dispositivo entrará en modalidad de memoria, indicada con una señal acústica (2 beep) y con el parpadeo del led azul L1, con intermitencia de 1 segundo (0,5 segundos ON - 0,5 segundos OFF);
5. Mantener el dedo sobre el área frontal A1 por el tiempo calculado previamente (punto n.º 1): el contacto de salida de uno de los relés se cerrará. Al apartar el dedo del área frontal A1, el dispositivo memorizará la temporización. En caso de error durante la configuración del tiempo, es necesario repetir la secuencia desde el punto n.º 2;
6. Para salir de la modalidad de memorización coloque el interruptor Sw1 en posición OFF. El dispositivo entrará en estado de funcionamiento normal: se emitirá una señal acústica (2 beep) y el led azul L1 volverá encendido fijo.

### FUNCIONAMIENTO

#### Monoestable (Sw2 ON)

Un rozamiento del área frontal corresponde al mando de subida/bajada: el correspondiente relé permanecerá excitado mientras que el dedo se mantenga en contacto con el área A1, con un límite máximo de tiempo de 3 minutos, después del cual, el relé se desexcitará. Un ulterior rozamiento equivale al mando en la dirección opuesta a la anterior. La apertura/cierre del contacto del relé de salida se interrumpe siempre al apartar el dedo del área frontal A1. El mismo comportamiento se obtiene actuando sobre un pulsador NA externo, conectado a la entrada P.

#### Temporizado (Sw2 OFF)

Un rozamiento breve del área frontal corresponde al mando de subida/bajada completa: el correspondiente relé permanecerá excitado por el tiempo configurado. Un ulterior y breve rozamiento equivale al mando de bajada/subida completa en la dirección opuesta a la anterior. La subida/bajada completa puede interrumpirse en cualquier momento volviendo a rozar el área frontal A1. El mismo comportamiento se obtiene actuando sobre un pulsador NA externo, conectado a la entrada P.

### LIMPIEZA DE LA PLACA

Para poder efectuar la limpieza de la placa frontal, sin provocar continuas activaciones de la salida, es posible inhibir temporalmente el funcionamiento del dispositivo, manteniendo el dedo sobre la zona del área A1 (véase Fig. 1) durante 15 segundos. Una vez transcurrido este lapso de tiempo, el dispositivo emitirá una señal acústica (4 beep). Al apartar el dedo dentro de un segundo, se obtiene la entrada en el estado de inhibición, indicada por un parpadeo lento del led L1 (véase Fig. 1) durante 10 segundos, antes de volver automáticamente al funcionamiento normal. Una señal acústica (4 beep) indica la salida del estado de inhibición.

**Si no se aparta el dedo tras la primera señal acústica, se permanece en el estado de funcionamiento normal.**

*Note: colocar la placa con el dispositivo alimentado equivale a mantener el dedo sobre el área sensible. Durante 3 minutos, el led L1 permanecerá encendido con luz de alta intensidad; una vez transcurrido este lapso de tiempo, el dispositivo vuelve a regular el área A1, indicando esta situación con un beep y bajando la intensidad del led L1. De esta manera, el dispositivo vuelve a funcionar en modalidad normal.*

**Por tanto, se sugiere colocar la placa antes de alimentar el dispositivo.**

### INSTALACIÓN

El comutador debe instalarse empotrado sobre la parte posterior de las placas de acabado, en cajas rectangulares, redondas (Ø 60mm) o cuadradas.

### CONDICIONES CLIMÁTICAS

Temperatura y humedad relativa de referencia: 25°C; HR 65%  
Rango de temperatura ambiente de funcionamiento: de -5°C a +35°C  
Humedad relativa máxima: 90% a 35 °C  
Actitud max.: 2000 m sobre el nivel del mar

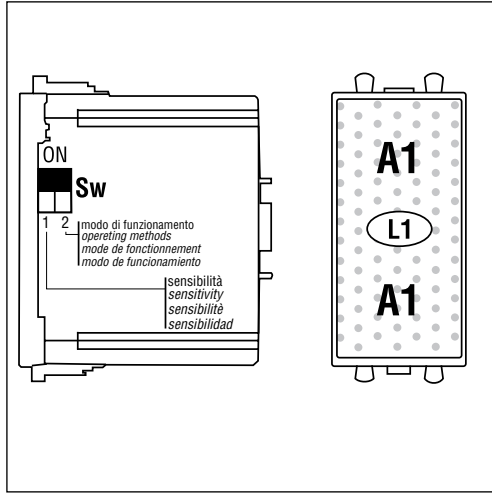
### CONFORMIDAD NORMATIVA

CEI EN 60669-2-1

### ESQUEMA DE CONEXIÓN (fig. 2)

El circuito de alimentación (L-N) debe estar protegido contra sobrecargas mediante un fusible rápido con alto poder de interrupción.

Fig. 1



**Legenda**

M: motore con fincorsa integrato  
F: fusibile tipo F 2,5A H 250V~

**Legend**

M: motor with integrated limit switch  
F: fuse type F 2,5A H 250V~

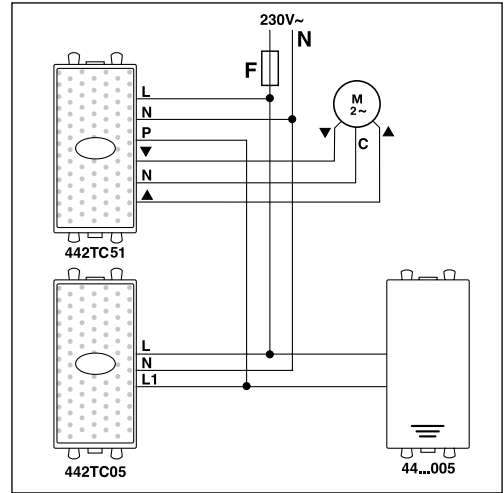
**Légende**

M: moteur à fin de course intégré  
F: fusible type F 2,5A H 250V~

**Referencia**

M: motor con microinterruptor de tope integrado  
F: fusible tipo F 2,5A H 250V~

Fig. 2



**PRIMA DI INSTALLARE SISTEMI E AUTOMATISMI È VIVAMENTE CONSIGLIABILE FREQUENTARE UN CORSO DI FORMAZIONE, OLTRE LA LETTURA ATTENTA DELLE ISTRUZIONI**

BEFORE INSTALLING SYSTEMS AND AUTOMATION IT IS STRONGLY RECOMMENDED TO ATTEND A TRAINING COURSE AND READ THE INSTRUCTIONS CAREFULLY

AVANT D'INSTALLER SYSTÈMES ET APPAREILLAGES D'AUTOMATISATION, IL EST FORTEMENT RECOMMANDÉ D'ASSISTER À UN COURS DE FORMATION ET DE LIRE ATTENTIVEMENT LES INSTRUCTIONS

ANTES DE INSTALAR LOS SISTEMAS AUTOMATIZADOS ES MUY RECOMENDABLE ASISTIR A UN CURSO DE FORMACIÓN, MÁS ALLÁ DE LA LECTURA CUIDADOSA DE LAS INSTRUCCIONES

**NOTE**

Per la durata e le condizioni di garanzia dei singoli prodotti vedasi [www.ave.it](http://www.ave.it) e il catalogo commerciale vigente.

I prodotti devono essere commercializzati in confezione originale, in caso contrario al rivenditore e/o installatore è fatto obbligo di applicare e di trasmettere all'utilizzatore le istruzioni che accompagnano il prodotto e/o pubblicate su [www.ave.it](http://www.ave.it) e sul catalogo commerciale vigente.

I prodotti AVE sono prodotti da installazione. Vanno installati da personale qualificato secondo le normative vigenti e gli usi, rispettando le istruzioni di conservazione, d'uso e di installazione di AVE S.p.A.

Si richiede inoltre il rispetto delle condizioni generali di vendita, note, avvertenze generali, avvertenze garanzie, reclami e avvertenze tecniche per l'installatore riportate su [www.ave.it](http://www.ave.it) e sul catalogo commerciale vigente.

**NOTES**

For duration and warranty conditions regarding the single products, please visit [www.ave.it](http://www.ave.it) and see the current commercial catalogue.

Products shall be sold in the original packaging otherwise the dealer and/or installer has the obligation to apply and submit the instructions provided alongside the product and/or published in [www.ave.it](http://www.ave.it) and on the current commercial catalogue to the user.

Ave products are installation products. They should be installed by skilled personnel in compliance with the laws in force and uses, in accordance with the AVE S.p.A. storage, use and maintenance instructions. Installers are also required to meet the general sales conditions, notes, general warnings, warranty conditions, claims and technical instructions indicated in [www.ave.it](http://www.ave.it) and in the current commercial catalogue.

**NOTES**

Pour la durée et les conditions de garantie de chacun des produits, veuillez consulter le site [www.ave.it](http://www.ave.it) et le catalogue commercial en vigueur.

Les produits doivent commercialisés dans l'emballage d'origine. Dans le cas contraire, le revendeur et/ou l'installateur sont obligés d'appliquer et de transmettre à l'utilisateur les instructions qui accompagnent le produit et/ou qui sont publiées sur [www.ave.it](http://www.ave.it) et sur le catalogue commercial en vigueur.

Los productos AVE son productos de instalación. Ils doivent être installés par des personnes qualifiées conformément aux normes en vigueur et aux usages, en respectant les instructions de conservation, d'utilisation et d'installation d'AVE S.p.A.

De plus, il faut que soient respectées les conditions générales de vente, les notes, les consignes générales, les consignes sur la garantie, les réclamations et les consignes techniques pour l'installateur indiquées sur le site [www.ave.it](http://www.ave.it) et sur le catalogue commercial en vigueur.

**NOTAS**

Para obtener información sobre la duración y las condiciones de garantía de cada uno de los productos, consulte el sitio [www.ave.it](http://www.ave.it) y el catálogo comercial vigente.

Los productos deben ser comercializados en su embalaje original; de lo contrario, el vendedor y/o instalador deberá aplicar y transmitir al usuario las instrucciones que acompañan al producto y/o que se encuentran publicadas en el sitio [www.ave.it](http://www.ave.it) y en el catálogo comercial vigente.

Los productos AVE son artículos que requieren instalación. La misma debe ser efectuada por personal cualificado, conforme a las normativas vigentes y a los usos, respetando las instrucciones de conservación, uso e instalación establecidas por AVE S.p.A.

Asimismo, es necesario respetar las condiciones generales de venta, notas, advertencias generales o de garantía, reclamos y advertencias técnicas para el instalador detalladas en el sitio [www.ave.it](http://www.ave.it) y en el catálogo comercial vigente.



Vedi Note  
See Notes  
Voir Notes  
Véase Notas

**Elettricità  
Evoluta**

dal 1904



International Trademark  
registration n°

327040 - 942905 - 330600