



REGOLATORE UNIVERSALE DI LUMINOSITÀ A SFIORAMENTO INSTALLAZIONE A “SCOMPARSA”

INTRODUZIONE

Il regolatore di luminosità 442TC48UL è un comando con sensore a sfioramento incorporato per carichi resistivi e induttivi (lampade ad incandescenza e alogene, trasformatori elettronici, lampade LED, lampade CFL, alimentatori elettronici LED a taglio di fase). Può essere comandato, oltre che localmente, anche da più punti con pulsanti NA. E' munito di LED per l'individuazione del comando al buio e va installato “a scomparsa” sul retro di placche di finitura.

CARATTERISTICHE TECNICHE

- Ingombro: 1 modulo “a scomparsa” sistema 44
- Morsetti a 4 morsetti accessibili sul lato posteriore
- Tensione alimentazione: 230 Vca - 50/60 Hz
- Variazione ammessa: $\pm 10\%$
- Assorbimento max.: 7,6 mA a 230 Vca (0,6W)
- Area frontale sensibile: tutto il fronte dell'apparecchio (vedi fig. 1 area A1)
- Collegamento a “3 fili”
- Uscita statica con tecnologia combinata SCR + IGBT
- Tipo di carico comandabile:
 - in modalità **Leading-Edge (LE)**:
 - Lampade a incandescenza e alogene: 3-220W
 - Trasformatori ferromagnetici per lampade alogene bassissima tensione: 20-220W
 - Trasformatori elettronici con comportamento induttivo per lampade alogene bassissima tensione: 20-220W
 - Lampade CFL dimmerabili: 3-220W
 - Lampade LED dimmerabili: 3-160W [solo lampade dichiarate dal costruttore come abbinabili a regolatori Leading (o Triac)]
 - in modalità **Trailing-Edge (TE)**:
 - Lampade a incandescenza e alogene: 3-180W
 - Trasformatori ferromagnetici: **vietati**
 - Trasformatori elettronici con comportamento capacitivo per lampade alogene bassissima tensione: 20-180W
 - Lampade CFL dimmerabili: 3-160W
 - Lampade LED dimmerabili: 3-120W

IMPORTANTE! Tutti i carichi comandati devono essere dichiarati DIMMERABILI dal costruttore.

- Accensione, regolazione e spegnimento del carico:
 - appoggiando lievemente il dito sulla placca in corrispondenza di tutto il fronte del dispositivo (vedi fig. 1)
 - da più punti mediante pulsanti a sfioramento per comando remoto (cod. 442TC05) oppure pulsanti NA, non luminosi, collegati al neutro N

IMPORTANTE! Se si utilizza un pulsante a sfioramento (cod. 442TC05) su quest'ultimo la fase va collegata al morsetto N ed il neutro al morsetto L

N.B.: la linea dei pulsanti di comando remoto può avere lunghezza max. di 100 m con conduttore da 1,5 mm²

- Possibilità impostazione accensione graduale (soft start) o rapida (flash start) (vedi paragrafo PROGRAMMAZIONE)
- Spegnimento graduale (soft end)
- Possibilità di impostare con facilità la ricerca della massima

intensità luminosa

- Memoria di stato: garantisce la memorizzazione, allo spegnimento del carico, del livello di intensità luminosa impostato anche in caso di interruzione di rete
- Protezione da sovraccarico in caso venga collegato un carico maggiore di quello nominale. Il dispositivo si auto-inibisce per 20 secondi. Per il ripristino è necessario ridurre il carico:
 - soglia in modalità Leading edge: 300W
 - soglia in modalità Trailing edge: 250W
- Protezione da corto-circuito interna, che agisce analogamente alla protezione da sovraccarico, autoescludendo il dispositivo per 20 secondi
- LED frontale (L1) per individuazione al buio (vedi fig. 1): all'avvicinamento della mano il LED emette una luce più intensa. Nota: in caso di sovraccarico o corto-circuito la segnalazione diventa lampeggiante per 20 secondi
- Protezione di sicurezza da sovratemperatura attraverso fusibile termico non ripristinabile integrato nell'apparecchio
- Segnalazione acustica per conferma riconoscimento comando e conferma ingresso/uscita dallo stato di inibizione temporanea (vedi paragrafo PROGRAMMAZIONE)
- Possibilità impostazione sensibilità funzionamento del dispositivo: al tocco della placca o a 4 mm di distanza dalla placca stessa (vedi paragrafo PROGRAMMAZIONE)
- Funzione di inibizione temporanea per consentire la pulizia della placca (vedi paragrafo PULIZIA PLACCA)
- Possibilità di selezionare il tipo di regolazione Trailing Edge/Leading Edge (vedi paragrafo PROGRAMMAZIONE)
- LED laterale giallo di conferma dell'impostazione del regolatore in modalità Trailing Edge
- Regolazione della luminosità minima per lampade LED o CFL (vedi paragrafo LIVELLO MINIMO DI REGOLAZIONE)

PROGRAMMAZIONE

Lateralmente è previsto un selettore **Sw1** a quattro posizioni e un trimmer rotativo **Pt1** (vedi fig. 1) per la programmazione del dispositivo.

Tipo regolazione

E' possibile scegliere il tipo di regolazione Trailing Edge (TE) o Leading Edge (LE) in funzione del tipo di carico agendo sul dip-switch laterale **Sw1** (switch 1). La scelta diventa operativa la prima volta che il carico viene acceso dopo aver spostato lo switch nella posizione voluta:

- in posizione ON: Trailing Edge
- in posizione OFF: Leading Edge

Il LED laterale giallo L2 si accende per 20 secondi quando lo switch Sw1 viene spostato in posizione di ON.

Accensione carico

E' possibile scegliere il tipo di accensione del carico agendo sul dip-switch laterale **Sw1** (switch 2): aumento graduale della luminosità, da spento al livello memorizzato (soft start) oppure accensione istantanea a luminosità massima e graduale riduzione della luminosità fino al livello memorizzato (flash start). Quest'ultimo modo di accensione è indicato particolarmente per le lampade CFL, che presentano un'elevata isteresi sulla soglia di accensione/spegnimento:

- in posizione ON: Soft start
- in posizione OFF: Flash start

Segnalazione acustica

La segnalazione acustica emessa per la conferma del riconoscimento del comando e conferma dell'ingresso/uscita dallo stato di inibizione temporanea (pulizia placca) può essere esclusa agendo

sul dip-switch laterale **Sw1 (switch 3):**

- posizione ON: suono attivo
- posizione OFF: suono escluso

Sensibilità

E' possibile impostare la sensibilità dell'apparecchio, ovvero la distanza dal fronte della placca per la quale si ha il riconoscimento del comando, agendo sul dip-switch laterale **Sw1 (switch 4):**

- posizione ON: riconoscimento a 4 mm dalla placca (sensibilità massima)
- posizione OFF: riconoscimento al tocco della placca (sensibilità minima)

IMPORTANTE! Per l'utilizzo con placche "Allumia Touch" (placche in alluminio) è necessario impostare il dispositivo alla massima sensibilità.

LIVELLO MINIMO DI REGOLAZIONE

Agendo sul trimmer laterale **Pt1** è possibile adeguare il livello minimo regolabile a quello necessario al corpo illuminante per rimanere acceso senza incertezze (in particolare per lampade LED o CFL).

Si consiglia di agire come segue:

1. ruotare Pt1 in posizione centrale della scala;
2. accendere il carico e regolare il livello di luminosità al minimo tramite pulsante frontale;
3. ruotare Pt1 in senso antiorario fino a che il carico rimane acceso (o fino al livello minimo desiderato);
4. spegnere il carico e verificare la corretta riaccensione;
5. in caso di non perfetta riaccensione, ruotare leggermente Pt1 in senso orario e ripetere dal p.to n. 3.

FUNZIONAMENTO

Appoggiando lievemente il dito sulla placca si accende la lampada al livello precedentemente impostato, con una seconda breve pressione la lampada si spegne. Mantenendo il dito in corrispondenza della placca stessa, si ottiene la regolazione dell'intensità luminosa fino a raggiungere il livello massimo. Per invertire il senso di regolazione allontanare e poi riavvicinare il dito in corrispondenza della placca.

A lampada spenta, mantenendo il dito in corrispondenza della placca per un tempo di circa 0,3÷2 secondi, si avrà l'accensione della lampada alla massima intensità luminosa.

IMPORTANTE! Verificare sulla confezione delle lampade la tipologia di dimmeraggio compatibile: LE (Leading Edge) o TE (Trailing Edge). Nel caso in cui non sia indicato, la lampada può funzionare in entrambe le modalità (scelta a discrezione dell'installatore).

PULIZIA PLACCA

Per consentire la pulizia della placca frontale senza continue attivazioni dell'uscita, è possibile inibire temporaneamente il funzionamento del dispositivo mantenendo il dito in corrispondenza dell'area A1 (vedi fig. 1) per un tempo di 10 secondi. L'ingresso nello stato di inibizione viene evidenziato da una segnalazione acustica (4 beep). Lo stato di inibizione viene segnalato da un lampeggio lento di L1 (vedi fig. 1) e permane per un tempo di 15 secondi, prima di ritornare automaticamente al funzionamento ordinario. L'uscita dallo stato di inibizione viene evidenziato da una segnalazione acustica (4 beep).

Allo stato di inibizione temporanea si può accedere anche rimuovendo e riapplicando la placca con dispositivo alimentato.

INSTALLAZIONE

Il regolatore deve essere installato ad incasso sul retro di placche di finitura, in scatole rettangolari, scatole tonde Ø 60 mm o quadrate aventi profondità minima di 45 mm.

CONDIZIONI CLIMATICHE

Temperatura e umidità relativa di riferimento: 25 °C; UR 65%
Campo temperatura ambiente di funzionamento: da - 5 °C a + 35 °C
Umidità relativa massima: 90% a 35 °C
Altitudine max: 2000 m s.l.m.

CONFORMITÀ NORMATIVA

CEI EN 60669-2-1

SCHEMA DI COLLEGAMENTO (Fig. 2)

L'installazione è da eseguirsi rispettando le norme CEI vigenti. Dopo aver tolto tensione all'impianto, seguendo scrupolosamente gli schemi di collegamento, utilizzare un cavo di sezione adeguata (non inferiore a 1,5 mm²) e serrare accuratamente i morsetti.

Il regolatore deve essere associato ad un portafusibile (es. 44..007) con fusibile rapido ad alto potere di interruzione tipo F1,6AH 250V~.

AVVERTENZE

- Dispositivo elettronico da maneggiare con cura
- Non installare più di un regolatore nella stessa scatola. In caso contrario (2 o più dispositivi) devono essere installati distanziati fra loro e i carichi comandabili da ciascun regolatore devono essere ridotti in modo che la loro somma non superi la potenza massima comandabile di un singolo dispositivo
- Non installare due o più regolatori in serie
- Non superare mai la potenza nominale dichiarata
- Non sottoporre il regolatore ad azione diretta di fonti di luce o di calore: è normale il riscaldamento del fronte dell'apparecchio durante il funzionamento
- Assicurarsi che la placca sia perfettamente aderente agli apparecchi di comando "a scomparsa" qualora si riscontrassero commutazioni improvvise
- Non utilizzare lampade diverse comandate dallo stesso regolatore



UNIVERSAL TOUCH DIMMER "HIDDEN" INSTALLATION

INTRODUCTION

The dimmer 442TC48UL is a control with a touch sensor incorporated for inductive and resistive loads (incandescent and halogen lamps, electronic transformers, LED lamps, CFL lamps, electronic LED power supply units with phase cutting control). It can be controlled locally and from various points with NO buttons. LEDs allow the control to be seen in the dark and must be installed "hidden" on the back of the front plates.

TECHNICAL SPECIFICATIONS

- Overall dimensions: 1 "hidden" System 44 module
- Terminal board with 4 terminals accessible on the back
- Voltage input: 230 Vca - 50/60 Hz
- Variation allowed: ±10%
- Max. input: 7.6 mA , 230Vac (0.6W)
- Sensitive front area: the entire front of the apparatus (see Fig. 1 area A1)
- "3-wire" connection
- Static output with combined SCR + IGBT technology
- Load type controllable:
 - in Leading-Edge mode (LE):
 - Incandescent and halogen lamps: 3-220W
 - Ferromagnetic transformers for halogen lamps in very low voltage: 20-220W
 - Electronic inductive type transformers for halogen lamps in very low voltage: 20-220W
 - in Trailing-Edge mode (TE):
 - Dimmable CFL lamps: 3-220W
 - Dimmable LED lamps: 3-160W [only lamps declared by the manufacturer as suitable for Leading (or Triac) dimmers]

- Incandescent and halogen lamps: 3-180W
- Ferromagnetic transformers: **prohibited**
- Electronic capacitive type transformers for halogen lamps in very low voltage: 20-180W
- Dimmable CFL lamps: 3-160W
- Dimmable LED lamps: 3-120W

IMPORTANT! All controlled loads must be declared DIMMABLE by the manufacturers.

- Switching on, regulating and switching off:
 - rest the finger lightly on the plate near the entire front of the device (see Fig. 1)

- from various points with touch buttons for remote control (cod. 442TC05) or non-luminous NO buttons connected to the N neutral

WARNING! When you use a touch push button (code 442TC05) on this last one the phase should be connected to N terminal and the neutral to L terminal

Note: the remote control push-button can installed at 100 m. max. with a conductor of 1,5 mm².

- Possibility of setting gradual switch on (soft start) or rapid switch on (flash start) (see PROGRAMMING paragraph)
- Gradual switch off (soft end)
- Possibility of easily setting the search for maximum luminosity
- Status memory: when the load is switched off, it guarantees the memory of the light level that was set even in case of power failure
- Overload protection in case a load greater than nominal load is connected. The device switches itself off for 20 seconds. To restore it, it is necessary to reduce the load.
 - threshold in Leading edge mode: 300W
 - threshold in Trailing edge mode: 250W

- Internal short circuit protection, which acts in the same way as the overload protection - switching off the device for 20 seconds
- Front LED (L1) for locating in the dark (see Fig. 1): when the hand approaches, the LED emits a brighter light.

Note: in case of overload or short-circuit, the indicator light flashes for 20 seconds

- Overheating safety protection through a non-resettable thermal fuse integrated into the device
- Sound signal to confirm that the control has been identified and to confirm entry/exit from the state of temporary inhibition (see PROGRAMMING paragraph)
- Possibility to set the operating sensitivity of the device: when touching the front plate or at 4 mm from the front plate itself (see PROGRAMMING paragraph)
- Temporary inhibition function for cleaning the front plate (see CLEANING THE FRONT PLATE paragraph)
- Possibility of selecting the setting type, Trailing Edge/Leading Edge (see PROGRAMMING paragraph)
- Yellow LED on side to confirm the dimmer setting in Trailing Edge mode
- Regulation of minimum light for LED or CFL lamps (see MINIMUM REGULATING LEVEL paragraph)

PROGRAMMING

On the side, there is a four positions **Sw1** sswitch and a rotary trimmer **Pt1** (see Fig. 1) for programming the device.

Setting Type

It is possible to choose the type of setting, Trailing Edge (TE) or Leading Edge (LE), depending on the type of load, by using the dip-switch **Sw1 (switch 1)** on the side. The choice becomes operative the first time the load is switched on and after putting the switch in the desired position:

- ON position: Trailing Edge
- OFF position: Leading Edge

The lateral yellow LED L2 turns on for 20 seconds when the switch Sw1 is moved to the ON position.

Load switching on

It is possible to use the lateral dip-switch **Sw1 (switch 2)** to select the load switch on type: a gradual light increase, from off to the stored level (soft start) or flash switch on to maximum light and

a gradual light reduction up to the stored level (flash start). This last switch-on mode is particularly suitable for CFL lamps, which show a high hysteresis on the switch ON/OFF threshold:

- ON position: Soft start
- OFF position: Flash start

Sound Alarms

The sound signal sent to confirm the control recognition and input/output from the temporary inhibition status (to clean the front plate) can be excluded by using the lateral dip-switch **Sw1 (switch 3):**

- ON position: sound on
- OFF position: sound off

Sensitivity

It is possible to set the device sensitivity, or the distance from the front of the plate where the control is recognised, by using the lateral dip-switch **Sw1 (switch 4):**

- ON position: recognition at 4 mm from the front plate (maximum sensitivity)
- OFF position: recognition when the plate is touched (minimum sensitivity)

IMPORTANT!

For use with "Allumia Touch" front plates (aluminium front plates), it is necessary to set the device on maximum sensitivity.

MINIMUM REGULATING LEVEL

By using the lateral trimmer **Pt1**, it is possible to regulate the minimum regulating level to match the level necessary for the lamp to remain on without flickering (in particular, for LED or CFL lamps).

We recommend to do as follows:

1. turn Pt1 to the central position of the scale
2. switch the load on and regulate the light level to the minimum level by the front push-button
3. turn Pt1 anti-clockwise until the load remains on (or until it reaches the minimum desired level)
4. turn off the load and check that it switches on again correctly
5. if it does not switch back on perfectly, turn Pt1 slightly clockwise and repeat from point 4.

OPERATION

Rest the finger gently on the front plate and the light switches on; a second brief pressure will switch the light off. Keep the finger near the front plate to regulate the light intensity until it reaches the maximum level. To invert the regulation direction, move the finger away from the front plate and then move it back near the plate again.

When the lamp is off, holding the finger near the front plate for a period of 0.3÷2 seconds, the light will switch on to the maximum intensity.

IMPORTANT! Check the packaging of lamps for the compatible type of dimming: LE (Leading Edge) or TE (Trailing Edge). If the type is not indicated, the lamp can operate in both modes (the choice is up to the installer).

CLEANING THE FRONT PLATE

In order to clean the front plate without continuously activating the output, it is possible to temporarily inhibit the operation of the device by placing a finger near area A1 (see fig. 1) for a time of 10 seconds: a 4 beeps alarm indicates the activation of the inhibition state. The inhibition state is signalled by L1 flashing slowly (see fig. 1) and remains for a time of 15s before returning automatically to ordinary operation. After that, a 4 beeps alarm indicates the deactivation of the inhibition state. It is also possible to access temporarily the inhibition state by removing and re-applying the front plate when the device is connected.

INSTALLATION

The dimmer must be fixed into the back of front plates, in rectangular or square boxes or round boxes Ø 60mm **with 45**

mm minimum depth.

WEATHER CONDITIONS

- Reference temperature and relative humidity: 25 °C RH 65%
- Operating environment temperature range: - 5 °C to + 35 °C
- Maximum Relative Humidity: 90% at 35 °C
- Maximum altitude: 2000 m a. s.l.

COMPLIANCE WITH REGULATIONS

EN 60669-2-1

CONNECTION DIAGRAM (Fig. 2)

Installation must be carried out in full compliance with current standards. After shut down the power, following the wiring diagrams scrupulously, use a wire of a suitable section (not less than 1.5 mm²) and tighten the terminals properly.

The dimmer must be wired to a fuse-holder (ex. 44..007) with a rapid fuse with high break power such as F1.6AH 250V~.

WARNINGS

- Electronic device, handle with care
- It is recommended not to install more than one dimmer in the same box. Otherwise (2 or more devices), they have to be spaced installed and the loads controllable by each dimmer must be reduced so that their sum does not exceed the maximum controllable power of one single device.
- Do not connect two or more dimmers in series
- Never exceed the declared rated power
- Do not expose the dimmer to the direct effect of light or heat sources: the front part of the device can become warm when functioning.
- Make sure that the front plate is perfectly adherent to the hidden control devices in case of unexpected switching
- Never use lamps different from those controlled by the dimmer.

- Couplage à 3 fils
- Sortie statique à technologie combinée SCR + IGBT
- Type de charge contrôlable :
 - en modalité **Leading-Edge (LE)** :
 - Lampes à incandescence et halogènes : 3-220W
 - Transformateurs ferromagnétiques pour lampes halogènes à très basse tension : 20-220W
 - Transformateurs électroniques inductif pour lampes halogènes à très basse tension : 20-220W
 - Lampes CFL réglables : 3-220W
 - Lampes à LED réglables : 3-160 W [uniquement des lampes déclarées par le fabricant comme utilisables avec des variateurs Leading (ou Triac)]
 - en modalité **Trailing-Edge (TE)** :
 - Lampes à incandescence et halogènes : 3-180W
 - Transformateurs ferromagnétiques : **interdits**
 - Transformateurs électroniques capacitif pour lampes halogènes à très basse tension : 20-180W
 - Lampes CFL réglables : 3-160W
 - Lampes à LED réglables : 3-120W

IMPORTANT ! Toutes les charges commandées doivent être déclarées RÉGLABLES par le fabricant.

- Allumage, réglage et arrêt de la charge :
 - en appuyant légèrement le doigt sur la plaque en correspondance de toute la face avant du dispositif (voir fig. 1)
 - à partir de plusieurs points par des boutons poussoirs à effleurement pour la commande à distance (code 442TC05) ou bien par des boutons poussoirs NO, non lumineux, reliés à le neutre N

IMPORTANT ! Faire attention à la polarité des connexions quand vous utilisez un bouton poussoir tactile (cod. 442TC05): il faut connecter la phase au connecteur N et le neutre au connecteur L

Note : la ligne des boutons poussoirs de commande à distance peut être d'une longueur max. de 100 m avec conducteur de 1,5 mm².

- Possibilité de sélection de l'allumage progressif (soft start) ou rapide (flash start) (voir paragraphe PROGRAMMATION)
 - Arrêt progressif (soft end)
 - Possibilité de régler facilement la recherche de l'intensité lumineuse maximale
 - Mémoire d'état : à l'extinction de la charge, elle garantit la mémorisation du niveau d'intensité lumineuse établi (aussi en cas de coupure de réseau)
 - Protection contre la surcharge en cas de couplage d'une charge supérieure à la charge nominale. Le dispositif se bloque automatiquement pendant 20 secondes. Pour la reprise du fonctionnement, il est nécessaire réduire la charge :
 - seuil en modalité Leading Edge : 300W
 - seuil en modalité Trailing Edge : 250 W
 - Protection interne contre le court-circuit qui intervient comme la protection contre la surcharge, en excluant automatiquement le dispositif pendant 20 secondes
 - LED frontale (L1) pour repérage dans l'obscurité (voir fig. 1) : lorsque l'on approche la main, le LED émet une lumière plus intense.
- Note: en cas de surcharge ou de court-circuit, le signal devient clignotant pendant 20 secondes.
- Protection de sécurité contre les surchauffes par un fusible thermique non réinitialisable intégré à l'appareil.
 - Signal sonore pour confirmer la reconnaissance de la commande et pour confirmer l'entrée/sortie de l'état d'inhibition temporaire (voir paragraphe PROGRAMMATION).
 - Possibilité de réglage de la sensibilité de fonctionnement du dispositif : à la touche de la plaque ou à 4 mm de distance de la plaque (voir paragraphe PROGRAMMATION).
 - Fonction d'inhibition temporaire pour permettre le nettoyage de la plaque (voir paragraphe NETTOYAGE PLAQUE).
 - Possibilité de sélection du type de réglage Trailing Edge/Leading Edge (voir paragraphe PROGRAMMATION).
 - LED latérale jaune de confirmation du réglage du variateur en

F

VARIATEUR UNIVERSEL DE LUMINOSITÉ À EFFLEUREMENT INSTALLATION CACHÉE

INTRODUCTION

Le variateur de luminosité 442TC48UL est une commande avec un capteur à effleurement intégré pour charges résistives et inductives (lampes à incandescence et halogènes, transformateurs électroniques, lampes à LED, lampes CFL, alimentateurs électroniques LED à coupure de phase).

Il peut être commandé non seulement localement mais également depuis plusieurs points à l'aide de boutons NO. Il est muni d'un led pour localiser la commande dans l'obscurité et doit être installé de façon « cachée » sur l'arrière des plaques de finition.

CARACTÉRISTIQUES TECHNIQUES

- Dimensions hors tout : 1 module « caché » système 44
- Plaque à bornes à 4 bornes accessibles sur la partie postérieure
- Tension alimentation : 230 Vca - 50/60 Hz
- Variation admise : ± 10%
- Absorption max. : 7,6 mA à 230 Vca (0,6 W)
- Surface frontale sensible : tout le devant de l'appareil (voir fig. 1 zone A1)

modalité Trailing Edge.

- Réglage de la luminosité minimale pour lampes à LED ou CFL (voir paragraphe NIVEAU MINIMUM DE RÉGLAGE).

PROGRAMMATION

Latéralement, on a prévu un sélecteur **Sw1** à quatre positions et un trimmer rotatif **Pt1** (voir fig. 1) pour la programmation du dispositif.

Type de réglage

Il est possible de choisir le type de réglage Trailing Edge (TE) ou Leading Edge (LE) en fonction du type de charge en intervenant sur le dip-switch latéral **Sw1 (commutateur 1)**. La sélection devient opérationnelle la première fois que la charge est activée après avoir déplacé le switch à la position souhaitée :

- En position ON : Trailing Edge
- En position OFF : Leading Edge

Le LED latérale jaune L2 s'allume pendant 20 secondes quand le switch Sw1 est déplacé à la position ON.

Allumage charge

Il est possible de choisir le type d'allumage de la charge en intervenant sur le dip-switch latéral **Sw1 (commutateur 2)**: augmentation progressive de la luminosité, de la condition éteinte au niveau mémorisé (soft start) ou allumage instantané à la luminosité maximale et réduction progressive de la luminosité jusqu'au niveau mémorisé (flash start). Ce dernier mode d'allumage est indiqué en particulier pour les lampes CFL qui présentent une hystérésis élevée sur le seuil d'allumage/arrêt :

- En position ON : Soft start
- En position OFF : Flash start

Signal sonore

Le signal sonore émis pour confirmer la reconnaissance de la commande pour confirmer l'entrée/sortie de l'état de d'inhibition temporaire (nettoyage de la plaque) peut être exclu en intervenant sur le dip-switch latéral **Sw1 (commutateur 3)**:

- position ON : signal sonore actif
- position OFF : signal sonore exclu

Sensibilité

Il est possible de régler la sensibilité de l'appareil, c'est-à-dire la distance de la face avant de la plaque pour laquelle il y a la reconnaissance de la commande en intervenant sur le dip-switch latéral **Sw1 (commutateur 4)**:

- position ON : reconnaissance à 4 mm de la plaque (sensibilité maximum)
- position OFF : reconnaissance au touche de la plaque (sensibilité minimum)

IMPORTANT !

Pour l'utilisation avec des plaques « Allumia Touch » (plaques en aluminium), il est nécessaire de régler le dispositif à la sensibilité maximale.

NIVEAU MINIMUM DE RÉGLAGE

En intervenant sur le trimmer latéral Pt1, il est possible d'adapter le niveau minimum réglable à celui nécessaire au corps éclairant pour rester allumé sans incertitude (en particulier pour les lampes à LED ou CFL).

Il est recommandé de procéder comme suit :

1. tourner le Pt1 en position centrale de l'échelle ;
2. allumer la charge et régler le niveau de luminosité au minimum par le bouton poussoir frontal ;
3. tourner le Pt1 dans le sens antihoraire jusqu'au moment que la charge reste allumée (ou jusqu'au niveau minimum souhaité) ;
4. éteindre la charge et vérifier le correct rallumage ;
5. en cas de rallumage non correct, tourner légèrement le Pt1 dans le sens horaire et répéter la procédure depuis le point 4

FONCTIONNEMENT

En appuyant brièvement le doigt sur la plaque, la lampe s'allume au niveau précédemment réglé et une nouvelle et brève pression éteint la lampe. En maintenant le doigt en correspondance de la plaque, on obtient le réglage de l'intensité lumineuse jusqu'au

niveau maximum. Pour inverser le sens de réglage, éloigner et approcher de nouveau le doigt en correspondance de la plaque. Alors que la lampe est éteinte, en maintenant le doigt en correspondance de la plaque pendant environ 0,3-2 secondes, on obtient l'allumage de la lampe à l'intensité lumineuse maximale. **IMPORTANT ! Contrôler sur l'emballage de la lampe le type de régulation compatible : LE (Leading Edge) ou TE (Trailing Edge). Dans le cas où il n'est pas indiqué, la lampe peut fonctionner dans les deux modalités (au choix de l'installateur).**

NETTOYAGE PLAQUE

Pour permettre le nettoyage de la plaque frontale en évitant les constantes activations de la sortie, il est possible d'inhiber temporairement le fonctionnement du dispositif en maintenant le doigt en correspondance de la zone A1 (voir fig. 1) pendant 10 secondes. L'entrée dans l'état d'inhibition est signalée par un signal sonore (4 bips). L'état d'inhibition est signalé par le clignotement lent de L1 (voir fig. 1) et dure 15 secondes, avant de retourner automatiquement au fonctionnement ordinaire. La sortie de l'état d'inhibition est signalée par un signal sonore (4 bips). Il est également possible d'accéder à l'état d'inhibition temporaire en retirant et en réappliquant la plaque alors que le dispositif est alimenté.

INSTALLATION

Le variateur doit être installé encastré sur l'arrière des plaques de finition, en boîtes rectangulaires, boîtes rondes Ø 60 mm ou carrées d'une **profondeur minimale de 45 mm**.

CONDITIONS CLIMATIQUES

Température et humidité relative de référence : 25°C ; HR 65%
Domaine de température ambiante de fonctionnement : de -5°C à +35°C
Humidité relative maximum : 90% à 35°C
Altitude max. : 2 000 m au-dessus du niveau de la mer

CONFORMITÉ AUX NORMES

EN 60669-2-1

SCHEMA DE RACCORDEMENT (Fig. 2)

L'installation doit être effectuée dans le respect des normes en vigueur. Après avoir coupé l'alimentation, en suivant scrupuleusement les schémas de raccordement, utiliser un câble de section appropriée (non inférieure à 1,5 mm²) et bien serrer les bornes.

Le variateur doit être associé à un porte-fusible (ex. 44..007) avec fusible rapide à haut pouvoir de coupure de type F1, 6AH 250V~.

NOTICES D'UTILISATION

- Dispositif électronique à manipuler avec précaution.
- Ne pas installer plus d'un variateur dans la même boîte. Dans le cas contraire (2 dispositifs ou plus), ils doivent être installés espacés et les charges contrôlables par chaque variateur doivent être réduites pour que leur somme ne dépasse pas la puissance maximale contrôlable d'un seul dispositif.
- Ne pas installer deux variateurs ou plus en série.
- Ne jamais dépasser la puissance nominale déclarée.
- Ne pas soumettre le variateur à l'action directe de sources de lumière ou de chaleur ; le chauffage de la partie frontale de l'appareil pendant le fonctionnement est normal.
- S'assurer que la plaque soit parfaitement adhérente aux appareils de commande « cachés » en cas de commutation soudaine et imprévue.
- Ne pas utiliser des lampes autres que celles commandées par le même variateur.

REGULADOR DE LUMINOSIDAD POR CONTACTO UNIVERSAL INSTALACIÓN A “ESCONDIDAS”

INTRODUCCIÓN

El regulador de luminosidad 442TC48UL es un mando con sensor por contacto incorporado para cargas resistivas e inductivas (lámparas de incandescencia y halógenas, transformadores electrónicos, lámparas LED, lámparas CFL, fuentes de alimentación electrónica LED con corte de fase).

Puede estar dirigido además de localmente, también desde varios puntos con botones NA. Está provisto de un indicador luminoso led para la localización del mando en la oscuridad y se encuentra instalado “a escondidas” en la parte posterior de las placas de revestimiento.

CARACTERÍSTICAS TÉCNICAS

- Dimensión máx. ocupada: 1 módulo “escondido” sistema 44
- Tablero de bornes con 4 bornes accesibles en el lado posterior
- Tensión de alimentación: 230 Vca - 50/60 Hz
- Variación admitida: $\pm 10\%$
- Absorción máx.: 7,6 mA a 230 Vca (0,6W)
- Área frontal sensible: todo el lado frontal del aparato (véase fig.1 área A1)
- Conexión a “3 hilos”
- Salida estática con tecnología combinada SCR + IGBT
- Tipo de carga accionable:

- en modo Leading-Edge (LE):

- Lámparas incandescentes y halógenas: 3-220W
- Transformadores ferromagnéticos para lámparas halógenas de bajísima tensión: 20-220W
- Transformadores electrónicos con comportamiento **inductivo** para lámparas halógenas de bajísima tensión: 20-220W
- Lámparas CFL regulables: 3-220W
- Lámparas LED regulables: 3-160W [sólo lámparas declaradas por el fabricante como compatibles con reguladores de luminosidad Leading (o Triac)]

- en modo Trailing-Edge (TE):

- Lámparas de incandescencia y halógenas: 3-180W
- Transformadores ferromagnéticos: **prohibidos**
- Transformadores electrónicos con comportamiento **capacitivo** para lámparas halógenas de bajísima tensión: 20-180W
- Lámparas CFL regulables: 3-160W
- Lámparas LED regulables: 3-120W

¡IMPORTANTE! Todas las cargas controladas deben ser declaradas REGULABLES por el fabricante.

- Encendido, regulación y apagado de la carga:
 - apoyando levemente el dedo sobre la placa en correspondencia con toda la placa frontal del dispositivo (véase fig. 1)

- por varios puntos mediante botones por contacto con mando a distancia (cód. 442TC05) o bien botones NA, no luminosos, conectados a el neutro N

¡IMPORTANTE! Preste atención a la polaridad de las conexiones si usa un pulsador táctil (código 442TC05): la fase debe conectarse al terminal N y el neutro al terminal L

Nota: la línea de los botones de mando a distancia puede alcanzar 100 metros de largo máximo con conductor de 1,5 mm²

- Posibilidad de ajustar el encendido gradual (soft start) o rápido

(flash start) (véase párrafo PROGRAMACIÓN)

- Apagado gradual (soft end)
- Posibilidad de configurar con facilidad la búsqueda de la máxima intensidad luminosa
- Memoria del estado: garantiza la memorización, cuando se apaga la carga, del nivel de intensidad luminosa configurado incluso en el caso de interrupción de la red
- Protección contra sobrecargas en caso de que se conecte una carga superior a la carga nominal. El dispositivo se inhibe automáticamente durante 20 segundos. Para restablecerlo es necesario reducir la carga:
 - umbral en modo Leading edge: 300W
 - umbral en modo Trailing edge: 250W

- Protección contra cortocircuitos internos, que actúa de forma similar a la protección contra sobrecargas, excluyendo automáticamente el dispositivo durante 20 segundos
- LED frontal (L1) para la localización en la oscuridad (véase fig. 1): en el momento de acercamiento de la mano el LED emite una luz más intensa.

Nota: en caso de sobrecarga o cortocircuito la señalización parpadeará durante 20 segundos

- Protección de seguridad contra sobretensiones mediante un fusible térmico no rearmable integrado en el aparato
- Señalización acústica para confirmación reconocimiento mando y confirmación entrada/salida del estado de inhibición temporal (véase párrafo PROGRAMACIÓN)
- Posibilidad regulación sensibilidad funcionamiento del dispositivo: al tocar la placa o a 4 mm de distancia de la placa misma (véase párrafo PROGRAMACIÓN)
- Función de inhibición temporal para permitir la limpieza de la placa (véase párrafo LIMPIEZA PLACA)
- Posibilidad de seleccionar el tipo de regulación Trailing Edge/Leading Edge (véase párrafo PROGRAMACIÓN)
- LED lateral amarillo de confirmación para el ajuste del regulador en modo Trailing Edge
- Regulación de la luminosidad mínima para lámparas LED o CFL (véase párrafo NIVEL MÍNIMO DE REGULACIÓN)

PROGRAMACIÓN

Lateralmente está previsto un selector **Sw1** de cuatro posiciones y un trimmer rotativo **Pt1** (véase fig. 1) para la programación del dispositivo.

Tipos de regulación

Es posible elegir el tipo de regulación Trailing Edge (TE) o Leading Edge (LE) según el tipo de carga mediante el dip-switch lateral **Sw1 (switch 1)**. La elección se vuelve operativa la primera vez que la carga se enciende tras haber desplazado el conmutador a la posición deseada:

- en posición ON: Trailing Edge
- en posición OFF: Leading Edge

El LED lateral amarillo L2 se enciende durante 20 segundos cuando el conmutador Sw1 es desplazado a la posición de ON.

Encendido carga

Es posible elegir el tipo de encendido de la carga mediante el dip-switch lateral **Sw1 (switch 2)**: aumento gradual de la luminosidad, de apagado al nivel memorizado (soft start) o con encendido instantáneo con luminosidad máxima y reducción gradual de la luminosidad hasta el nivel memorizado (flash start). Este último modo de encendido está particularmente indicado para lámparas CFL, que presentan una elevada histéresis en el umbral de encendido/apagado:

- en posición ON: Soft start
- en posición OFF: Flash start

Señalización acústica

La señalización acústica emitida para la confirmación del reconocimiento del mando y confirmación de la entrada/salida del estado de inhibición temporal (limpieza placa) puede ser desconectada actuando sobre el dip-switch lateral **Sw1 (switch 3)**:

- posición ON: sonido activo
- posición OFF: sonido desconectado

Sensibilidad

Es posible regular la sensibilidad del aparato, o bien la distancia desde la parte frontal de la placa para la cual se tiene el reconocimiento del mando, actuando sobre el dip-switch lateral **Sw1 (switch 4)**:

- posición ON: reconocimiento a 4 mm desde la placa (sensibilidad máxima)
- posición OFF: reconocimiento al tocar la placa (sensibilidad mínima)

¡IMPORTANTE!

Para una utilización con las placas "Allumia Touch" (placas de aluminio) se debe configurar el dispositivo para la máxima sensibilidad

NIVEL MÍNIMO DE REGULACIÓN

Mediante el trimmer lateral **Pt1** es posible ajustar el nivel mínimo regulable al nivel necesario para que la luminaria permanezca encendida sin incertidumbre (en especial para lámparas LED o CFL).

Se recomienda efectuar lo siguiente:

1. girar Pt1 a la posición central de la escala;
2. encender la carga y regular el nivel de luminosidad al mínimo mediante el pulsador frontal;
3. girar Pt1 en sentido antihorario hasta que la carga permanezca encendida (o hasta el nivel mínimo deseado);
4. apagar la carga y comprobar el reencendido correcto;
5. en caso de un reencendido no perfecto, girar ligeramente Pt1 en sentido horario y repetir desde el punto nº 4

FUNCIONAMIENTO

Apoyando levemente el dedo sobre la placa se enciende la lámpara al nivel configurado anteriormente; con una segunda breve presión la lámpara se apaga. Manteniendo el dedo en correspondencia con la placa, se obtiene la regulación de la intensidad luminosa hasta alcanzar su nivel máximo. Para invertir el sentido de regulación, alejar y luego volver a acercar el dedo en correspondencia con la placa.

Con la lámpara apagada, manteniendo el dedo en correspondencia con la placa durante un tiempo aproximado de 0,3÷2 segundos, se obtendrá el encendido de la lámpara con la máxima intensidad luminosa.

¡IMPORTANTE! Verificar en el empaque de las lámparas el tipo de regulación de luminosidad compatible: LE (Leading Edge) o TE (Trailing Edge). Si no está indicado, la lámpara puede funcionar con ambos modos (opcional a discreción del instalador).

LIMPIEZA PLACA

Para permitir la limpieza de la placa frontal sin continuas activaciones de la salida, es posible inhibir temporalmente el funcionamiento del dispositivo manteniendo el dedo en correspondencia con el área A1 (véase fig. 1) durante un tiempo de 10 segundos. La entrada en el estado de inhibición se evidencia mediante una señalización acústica (4 beep). El estado de inhibición se señala mediante una señal intermitente lenta de L1 (véase fig. 1) y permanece durante un tiempo de 15 segundos,

antes de regresar automáticamente al funcionamiento ordinario. La salida del estado de inhibición se evidencia mediante una señalización acústica (4 beep).

Al estado de inhibición temporal, se puede acceder también quitando y aplicando de nuevo la placa con el dispositivo alimentado

INSTALACIÓN

El regulador debe estar instalado empotrado en la parte posterior de las placas de revestimiento, en cajas rectangulares, cajas redondas Ø 60 mm o cuadradas **de profundidad mínima de 45 mm.**

CONDICIONES CLIMÁTICAS

Temperatura y humedad relativa de referencia: 25 °C; HR 65%
Rango de temperatura ambiente de funcionamiento: de - 5 °C a + 35 °C
Humedad relativa máxima: 90% a 35 °C
Altitud máx: 2000 m s.n.m.

CONFORMIDAD NORMATIVA

EN 60669-2-11

ESQUEMA DE CONEXIÓN (Fig. 2)

La instalación debe efectuarse de acuerdo con las normas vigentes. Después de haber cortado la tensión al sistema, siguiendo escrupulosamente los esquemas de conexión, utilizar un cable con la sección adecuada (no inferior a 1,5 mm²) y apretar cuidadosamente los bornes.

El regulador debe acoplarse a un portafusibles (ej. 44..007) con fusible rápido de alto poder de interrupción de tipo F1,6AH 250V~.

ADVERTENCIAS

- Dispositivo electrónico para manejar con cuidado
- No instalar más de un regulador en la misma caja. En caso contrario (2 o más dispositivos) deben instalarse distanciados entre sí y las cargas accionables desde cada regulador deben reducirse de manera que su suma no supere la potencia máxima accionable de un único dispositivo
- No instalar dos o más reguladores en serie
- No superar nunca la potencia nominal declarada
- No someter el regulador a fuentes de luz y calor: es normal el calentamiento de la parte delantera del aparato durante el funcionamiento
- Asegurarse de que la placa esté perfectamente ajustada a los aparatos de mando "a escondidas" en el caso de conmutaciones inesperadas
- No utilizar lámparas diferentes accionadas por el mismo regulador.

Fig. 1

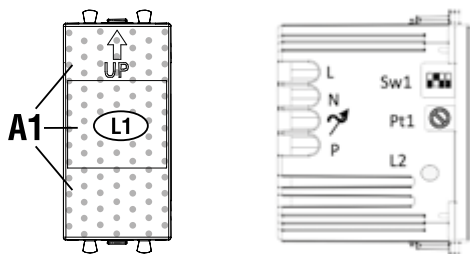
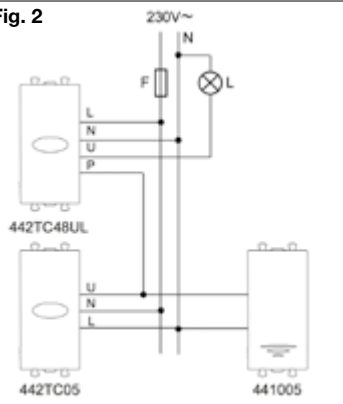


Fig. 2



Carichi comandabili Controllable loads Charges commandables Cargas accionables	LE (Leading edge)	TE (Trailing edge)
	3÷220 W	3÷180 W
CFL	3÷220 W (max. 10 lamp.)	3÷160 W (max. 8 lamp.)
LED	3÷160 W (max. 25 lamp.)	3÷120 W (max. 20 lamp.)
	20÷220 VA max. 3 trasformatori tipo max. 3 transformers type max. 3 transformateurs type máx. 3 transformadores tipo	20÷180 VA max. 3 trasformatori tipo max. 3 transformers type max. 3 transformateurs type máx. 3 transformadores tipo
	20÷220 VA	NO

PRIMA DI INSTALLARE SISTEMI E AUTOMATISMI È VIVAMENTE CONSIGLIABILE FREQUENTARE UN CORSO DI FORMAZIONE, OLTRE LA LETTURA ATTENTA DELLE ISTRUZIONI

BEFORE INSTALLING ANY AUTOMATION SYSTEMS IT IS RECOMMENDED TO ATTEND A TRAINING COURSE AND READ THE INSTRUCTIONS CAREFULLY.

AVANT D'INSTALLER SYSTÈMES ET APPAREILLAGES D'AUTOMATISATION, IL EST FORTEMENT RECOMMANDÉ D'ASSISTER À UN COURS DE FORMATION ET DE LIRE ATTENTIVEMENT LES INSTRUCTIONS.

ANTES DE INSTALAR LOS SISTEMAS AUTOMATIZADOS ES MUY RECOMENDABLE ASISTIR A UN CURSO DE FORMACIÓN, MÁS ALLA DE LA LECTURA CUIDADOSA DE LAS INSTRUCCIONES.

NOTE

Per la durata e le condizioni di garanzia dei singoli prodotti vedasi www.ave.it e il catalogo commerciale vigente.

I prodotti devono essere commercializzati in confezione originale, in caso contrario al rivenditore e/o installatore è fatto obbligo di applicare e di trasmettere all'utilizzatore le istruzioni che accompagnano il prodotto e/o pubblicate su www.ave.it e sul catalogo commerciale vigente.

I prodotti AVE sono prodotti da installazione. Vanno installati da personale qualificato secondo le normative vigenti e gli usi, rispettando le istruzioni di conservazione, d'uso e di installazione di AVE S.p.A.

Si richiede inoltre il rispetto delle condizioni generali di vendita, note, avvertenze generali, avvertenze garanzie, reclami e avvertenze tecniche per l'installatore riportate su www.ave.it e sul catalogo commerciale vigente.

NOTES

For duration and warranty conditions regarding the single products, please visit www.ave.it and see the current commercial catalogue.

Products shall be sold in the original packaging otherwise the dealer and/or installer has the obligation to apply and submit the instructions provided alongside the product and/or published in www.ave.it and on the current commercial catalogue to the user.

Ave products are installation products. They should be installed by skilled personnel in compliance with the laws in force and uses, in accordance with the AVE S.p.A. storage, use and maintenance instructions. Installers are also required to meet the general sales conditions, notes, general warnings, warranty conditions, claims and technical instructions indicated in www.ave.it and in the current commercial catalogue.

NOTES

Pour la durée et les conditions de garantie de chacun des produits, veuillez consulter le site www.ave.it et le catalogue commercial en vigueur.

Los productos deben ser comercializados en el empaque original; de lo contrario, el vendedor y/o instalador deberá aplicar y transmitir al usuario las instrucciones que acompañan al producto y/o que se encuentran publicadas en el sitio www.ave.it y en el catálogo comercial vigente.

Los productos AVE son artículos que requieren instalación. La misma debe ser efectuada por personal cualificado, conforme a las normativas vigentes y a los usos, respetando las instrucciones de conservación, uso e instalación establecidas por AVE S.p.A.

Asimismo, es necesario respetar las condiciones generales de venta, notas, advertencias generales o de garantía, reclamos y advertencias técnicas para el instalador detalladas en el sitio www.ave.it y en el catálogo comercial vigente.

NOTAS

Para obtener información sobre la duración y las condiciones de garantía de cada uno de los productos, consulte el sitio www.ave.it y el catálogo comercial vigente.

Los productos deben ser comercializados en su empaque original; de lo contrario, el vendedor y/o instalador deberá aplicar y transmitir al usuario las instrucciones que acompañan al producto y/o que se encuentran publicadas en el sitio www.ave.it y en el catálogo comercial vigente.

Los productos AVE son artículos que requieren instalación. La misma debe ser efectuada por personal cualificado, conforme a las normativas vigentes y a los usos, respetando las instrucciones de conservación, uso e instalación establecidas por AVE S.p.A.

Asimismo, es necesario respetar las condiciones generales de venta, notas, advertencias generales o de garantía, reclamos y advertencias técnicas para el instalador detalladas en el sitio www.ave.it y en el catálogo comercial vigente.



Vedi Note
See Notes
Voir Notes
Véase Notas

**Elettricità
Evoluta**

dal 1904



ave

International Trademark
registration n°
327040 - 942905 - 330600